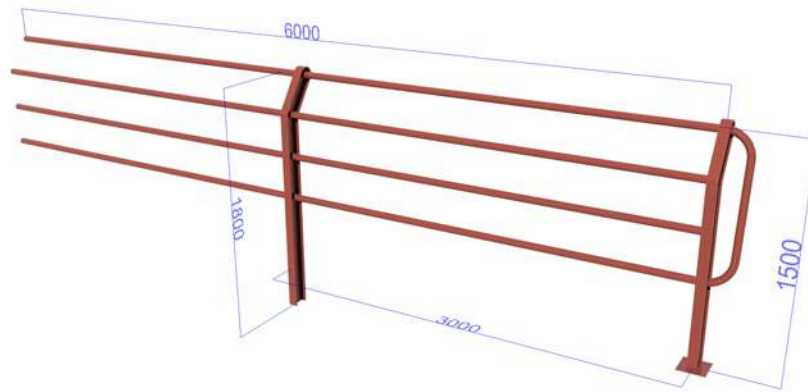




BARANDILLA PUENTES Y CALLES JAMÓN



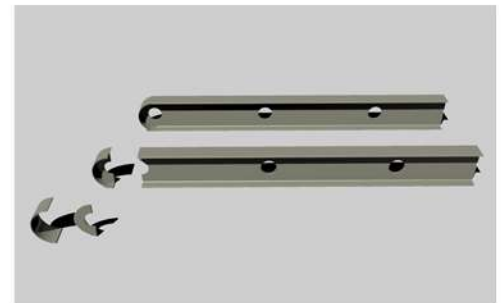
FICHA TÉCNICA ▶

- **Artículo** A3057 Barandilla jamón puentes y calles(Con IPN 120 tipo pata de jamón)

- **Dimensiones (mm)** Alto: 1500 (puede variar) x Largo: según distancia a cubrir

- **Peso (aprox. Kg.)** -

- **Observaciones** Postes cada 3 metros
Con 3 o 4 tubos
Diferentes remates
Empotrada o atornillada
Medidas sujetas a posible variación según las necesidades del cliente o de fabricación



ELEMENTOS

· POSTES

PERFIL IPE - IPN 120

· BARANDILLAS Y MEDIOS HORIZONTALES

TUBO GALVANIZADO 50 x 1'5 mm

MATERIAS PRIMAS

