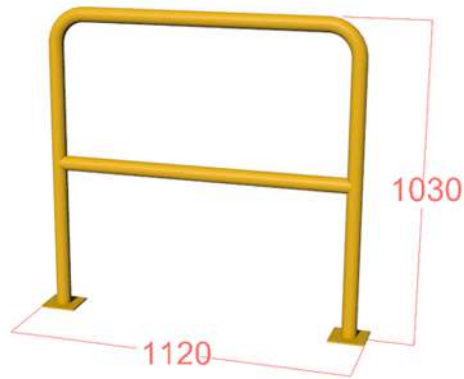




BARANDILLA SOS

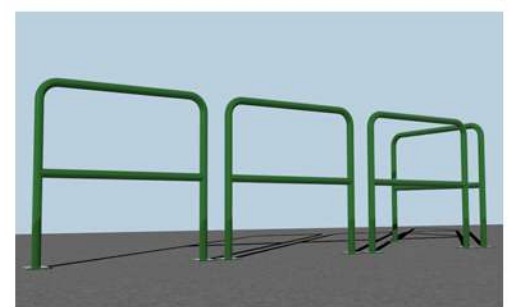
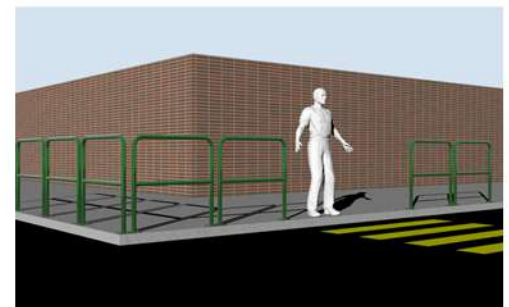
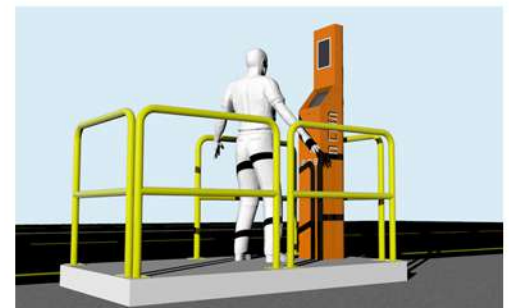


FICHA TÉCNICA ▶

- **Artículo** A3050 Barandilla SOS
- **Dimensiones (mm)** Alto: 1000 x Largo: 1000

· **Peso (aprox. Kg.)** -

- **Observaciones** Galvanizados por inmersión en caliente
Barandilla para atornillar al suelo
Medidas sujetas a posible variación según las necesidades del cliente o de fabricación



ELEMENTOS

MATERIAS PRIMAS

- | | |
|------------|--------------------------|
| · MARCO | TUBO 50 x 1'5 mm |
| · MEDIO | TUBO 50 x 1'5 mm |
| · PLETINAS | PLETINA 120 x 120 x 6 mm |